



# NOVA

DOSSIER TECNICO



Making Your Life Better.

1.

## INTRODUZIONE

**NOVA** è la soluzione studiata da **Cefla** che integra il sistema **Energy Server™** di **Bloom Energy**, equipaggiato con fuel cell di tipo **SOFC (Solid Oxide Fuel Cell)**, con il recupero termico così da ottenere un impianto in versione **CHP (Combined Heat and Power)** che produce simultaneamente energia elettrica e termica garantendo un sistema ad alto rendimento.

La taglia “base” dell’impianto progettato e proposto da Cefla è chiamato **NOVA 300** in grado di erogare **330 kW<sub>e</sub>** (al netto degli autoconsumi elettrici del sistema **Energy Server™**), con la parte elettrica e di telecontrollo **predisposta per un ulteriore ampliamento a NOVA 600** in grado di erogare **660 kW<sub>e</sub>**.

2.

## SCOPO DI FORNITURA NOVA 300

Lo scopo di fornitura previsto è il seguente:

**:: Sistema Energy Server™ di Bloom Energy** completo dei seguenti moduli:

- o **6x PM5 “running”**: Power Module in grado di generare 55 kW<sub>e</sub>/cad e produrre (in uscita) aria calda alla temperatura media di 348 °C;
- o **1x PM5 “back-up”**: Power Module di back-up al fine di garantire la continuità d’esercizio nel caso di fermo improvviso di un altro PM5 oppure al momento dell’attività di manutenzione (sostituzione) di un altro PM5;
- o **1x AC5**: ha la funzione di raccogliere e concentrare l’energia elettrica prodotta dai PM5 e la converte da CC (continua) ad AC (alternata), rendendola disponibile alla tensione di 480 V;
- o **1x FP5**: Fuel Process Module ha la funzione di regolare la pressione del combustibile e rimuovere eventuali tracce di elementi come Zolfo, che possono danneggiare le celle;
- o **1x WDM**: Water Demi Module ha la funzione di controllo e regolazione della qualità dell’acqua in ingresso al sistema al fine di garantire il grado di purezza minimo richiesto;
- o **1x TC**: Telemetry Cabinet ha la funzione di permettere il controllo e monitoraggio in continuo del sistema Energy Server™, tale sistema si interfaccerà con il sistema di controllo generale dell’impianto installato da Cefla;

**:: Skid di convogliamento dell’aria calda in uscita dai PM5 composto da:**

- o **Skid preassemblato di convogliamento dell’aria calda** in uscita dai ogni singolo PM5, realizzato con canale in acciaio e coibentato con strato isolante in lana minerale con finitura esterna in lamierino d’alluminio;
- o **Connessioni flessibili** tra i moduli PM5 e lo skid di convogliamento aria calda, complete di giunti a bordo modulo;
- o **Staffaggi di ancoraggio** a platea e sostegno dello skid di convogliamento aria calda, realizzati in acciaio zincato a caldo;
- o **Strumentazione** di controllo della temperatura e pressione;



Making Your Life Better.

**:: Cabinato di recupero termico** idoneo per installazione outdoor composto da:

- o Cabinet di alloggiamento dei componenti realizzato in carpenteria metallica e pannelli di chiusura, di facile installazione e smontaggio al fine di permettere la corretta manutenzione;
- o Skid preassemblato di recupero termico completo di:
  - Scambiatore di calore aria/acqua calda del tipo a fascio alettato, opportunamente coibentato;
  - Sistema di gestione del flusso d'aria calda composto da nr.2 serrande a doppia pala con attuatore elettrico in modo da garantire la continuità di servizio anche con sistema in manutenzione;
  - Nr. 2 Filtri EFM posti in by-pass e in recupero termico, con lo scopo/funzione di catturare il passaggio di eventuali micro-particelle di materiale componente le celle (anodo, catodo, elettrolita);
  - Canale aria calda opportunamente coibentato, con finitura esterna in lamierino d'alluminio, inclusi nr.2 camini di scarico dell'aria calda (by-pass e/o in recupero termico);
  - Gruppo di pompaggio acqua calda (massima prevalenza prevista 30 m.c.a.);
  - Contatermie acqua calda utile per la rendicontazione dell'energia termica prodotta;
  - Valvolame manuale, filtro a Y, giunti, e quanto necessario per il circuito acqua calda;
  - Tubazioni acqua calda in acciaio al carbonio opportunamente coibentate;
  - Sistema di sicurezza ed espansione;
  - Strumentazione di controllo temperatura e pressione lato aria calda;
  - Strumentazione di controllo temperatura e pressione lato acqua calda;
  - Staffaggi di ancoraggio a platea dello skid di recupero termico, realizzati in acciaio zincato a caldo;

**:: Skid gas metano** completo di:

- o Valvolame manuale di intercettazione;
- o Valvola di sicurezza N.C. con attuatore elettrico;
- o Strumenti di misura e controllo pressione e temperatura;
- o Misuratore di portata ed energia gas metano in ingresso al sistema utile per la rendicontazione dell'energia termica in ingresso;
- o Circuito in acciaio al carbonio di connessione tra lo skid gas metano ed il modulo FP5;

**:: Cabinato ausiliari elettrici** idoneo per l'installazione outdoor composto da:

- o **Quadro Generale di Potenza (QGBT)** con la funzione di raccogliere e distribuire al Cliente la potenza elettrica erogata dal sistema, completo di:
  - DDI (dispositivo di interfaccia);
  - DDR (dispositivo di ricalzo),
  - Interruttori di protezione linee ausiliari 120 e 400/230 Vac;

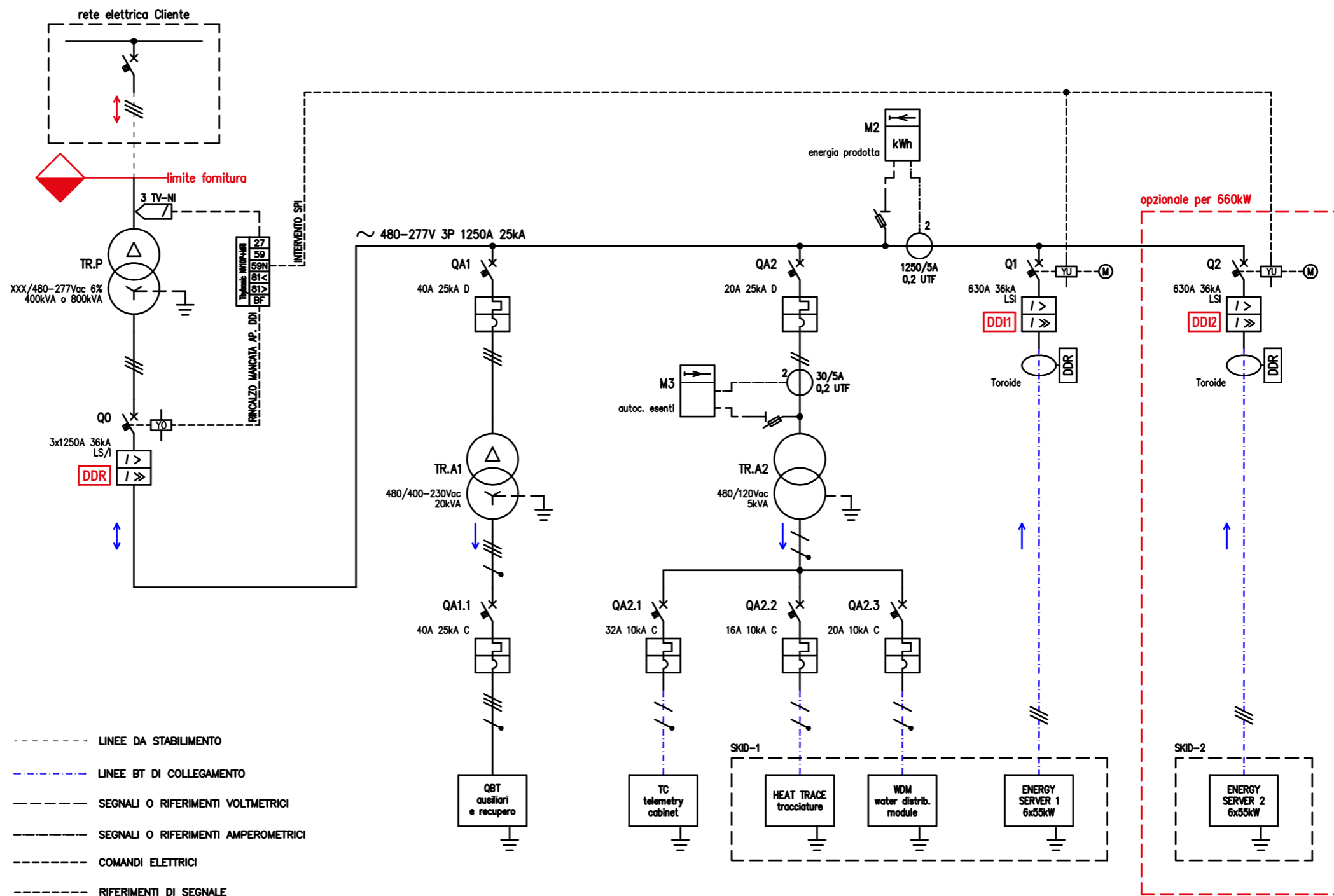
- Misuratore di energia M2 (energia elettrica prodotta);
- Misuratore di energia M3 (autoconsumi usi esenti);
- o **Trasformatore ausiliari Energy Server™** a 120 Vac;
- o **Trasformatore ausiliari Cefla** a 400/230 Vac;
- o **Interruttori di protezione** WDM, TC, QBT;
- o **Quadro Bassa Tensione (QBT)** con la funzione di gestire il recupero termico e contenente il PLC marca Schneider, completo touch-panel operatore;
- o **Trasformatore elettrico** in B.T. o M.T. (in funzione della richiesta del Cliente) idoneo per abbassare/innalzare la tensione da 480 Volt a 0,4/15 kV;
- o **Sistema di supervisione e telecontrollo** dell'impianto basato su standard Movicon;
- o **Sistema di ventilazione forzato del locale trasformatore**;
- o **Sistema di climatizzazione del locale quadri elettrici** del tipo ad espansione diretta;
- o **Impianto elettrico generale** composto da: luci, FM, rivelazione incendio;


3.

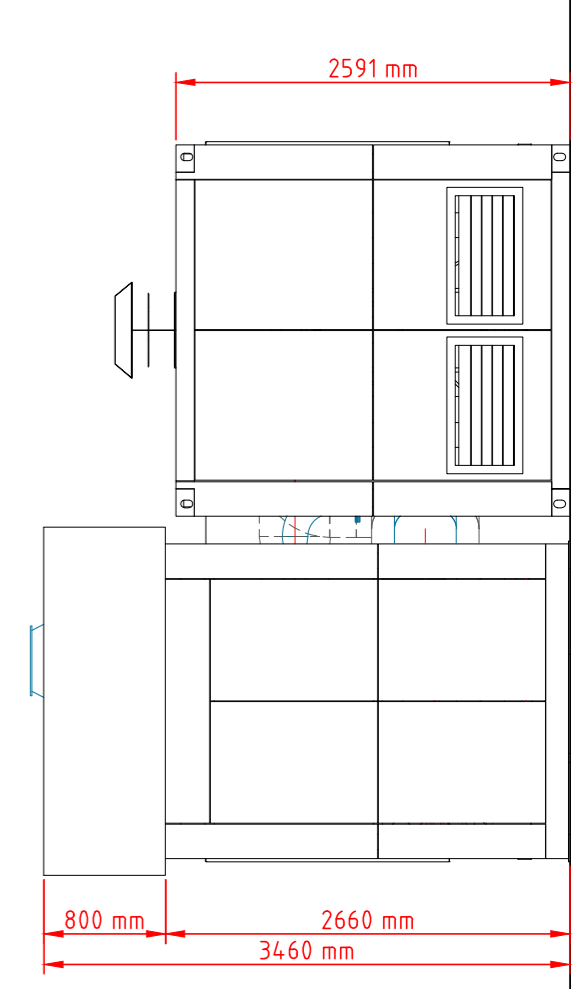
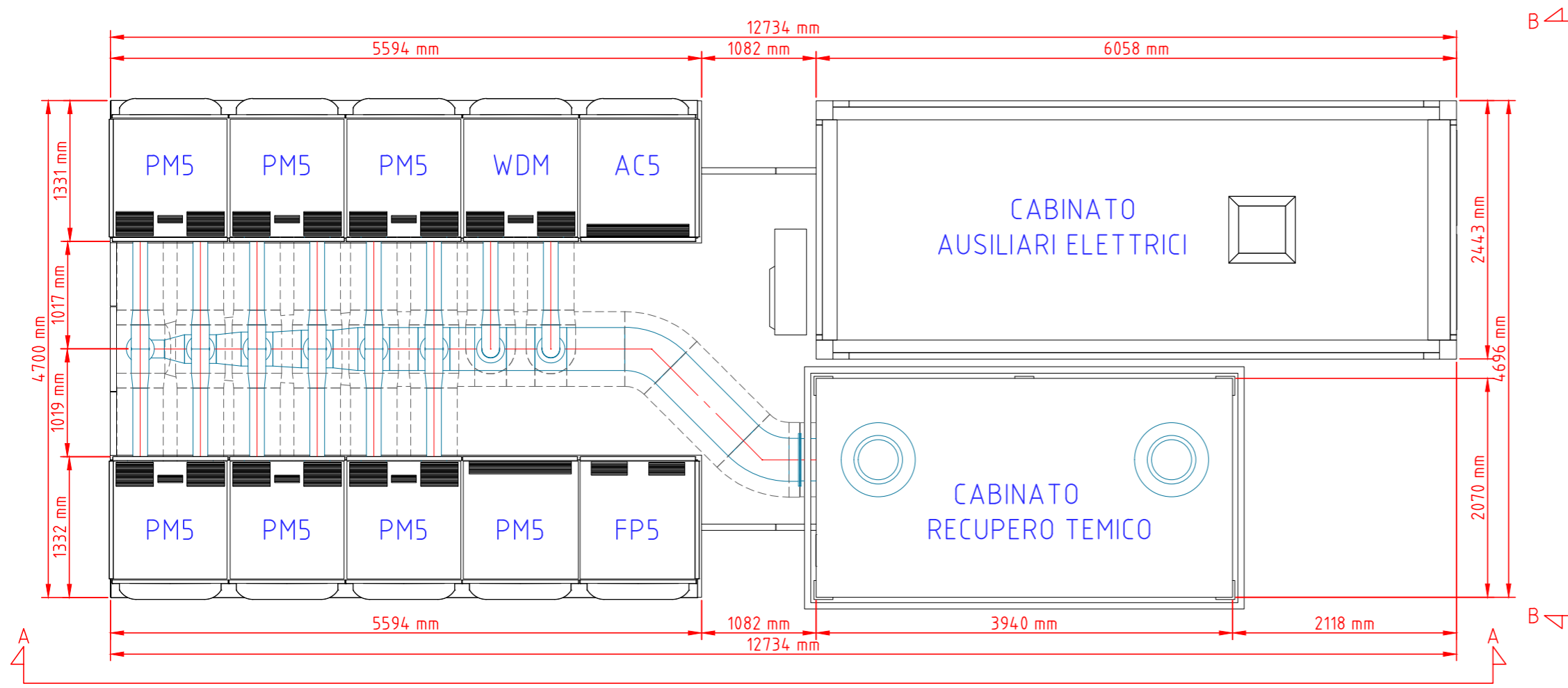
## LIMITI DI FORNITURA NOVA 300

I limiti di fornitura verso i punti di interfaccia Cliente sono i seguenti:

- :: Combustibile:** flangia posta a bordo skid gas metano;
- :: Acqua calda:** flange M/R poste a bordo skid recupero termico;
- :: Acqua demi:** flangia posta a bordo modulo WDM;
- :: Bassa tensione / Media tensione:** morsetti del trasformatore elettrico (B.T. o M.T.);
- :: Messa a terra:** collettori di terra presenti nell'impianto;
- :: Segnali / Rete dati:** cassetto ottico interno al rack dati nel cabinato ausiliari;

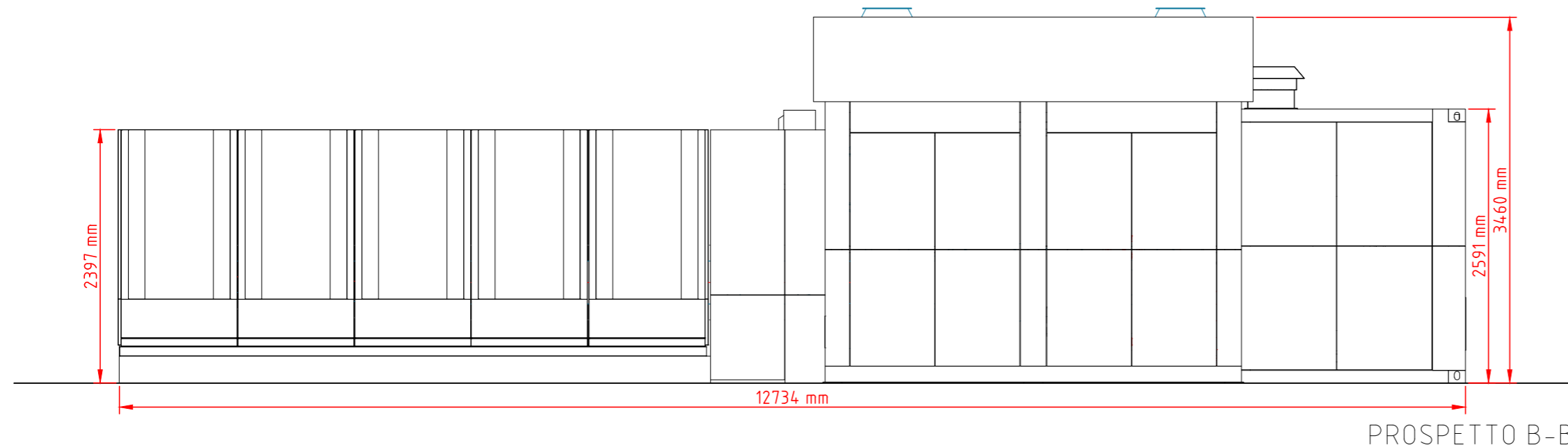


Oggetto : <b>SCHEMA ELETTRICO UNIFILARE</b>		Denominazione : <b>PROGETTO FUEL CELL</b>	
 Via Selice Provinciale 23/A 40026 IMOLA (BO) - ITALIA Tel. (+39) 0542 653111 Fax (+39) 0542 653129 www.ceflaimpianti.com	Scala <b>1:50</b>	Tavola N° <b>M.GN.PL001</b>	
	Commissa ---	FILE	FOGLIO:
	E-DW.SC-300_00	1 di 1	




VISTA IN PIANTA DALL'ALTO

PROSPETTO B-B



PROSPETTO B-B

 Via Selice Provinciale 23/A 40026 IMOLA (BO) - ITALIA Tel. (+39) 0542 653111 Fax (+39) 0542 653129 www.ceflaimpanti.com		Denominazione : SISTEMA NOVA 300	
		Scala 1:50	Tavola N° M.GN.PL001
Commissa ---		FILE	FOGLIO:
A3 PROGETTO			1 di 1





Making Your Life Better.

CEFLA s.c.

Via Selice Prov.le 23/A - 40026 IMOLA (BO) - Italy

T. +39 0542 653111 - F. +39 0542 653344

[www.cefla.com](http://www.cefla.com) - [www.ceflaengineering.com](http://www.ceflaengineering.com)



Follow **Cefla Engineering**



Follow **Cefla**

